

Manual de Instrucciones

CERTIFICADO DE GARANTIA

- 1° Se entiende sólo y exclusivamente contra todo defecto de fabricación.
2° El plazo de vigencia es de 1 año a contar desde la fecha de compra.
3° La garantía cubre la reparación en nuestras instalaciones o servicios técnicos.
4° Queda excluida de toda garantía la máquina:
- Cuya avería se deba a golpes, caídas y similares.
- Que haya sido desmontada anteriormente a su recepción en nuestras dependencias.

Fecha de compra:

Comprador:
Dirección:
Ciudad:

Sello del distribuidor:

Características:

- Peso: 1.200 grs.
- Entrada de aire: 8 mm.
- Boquillas de 6, 7 y 8 mm.
- Materiales de primera calidad, aluminio, latón y acero inoxidable.
- Consumo de aire: 145 l. /m. a 3,50 Kg. /cm².
- Capacidad del depósito: 5 l.
- Sistema de alimentación: Gravedad
- Funcionamiento aire continuo

Instrucciones de funcionamiento:

Las boquillas de 6 y 7 mm. Son para productos de mediana viscosidad y la boquilla de 8 mm. para productos de alta viscosidad.

Aplicaciones de revestimientos textiles sobre superficies de mediana extensión.

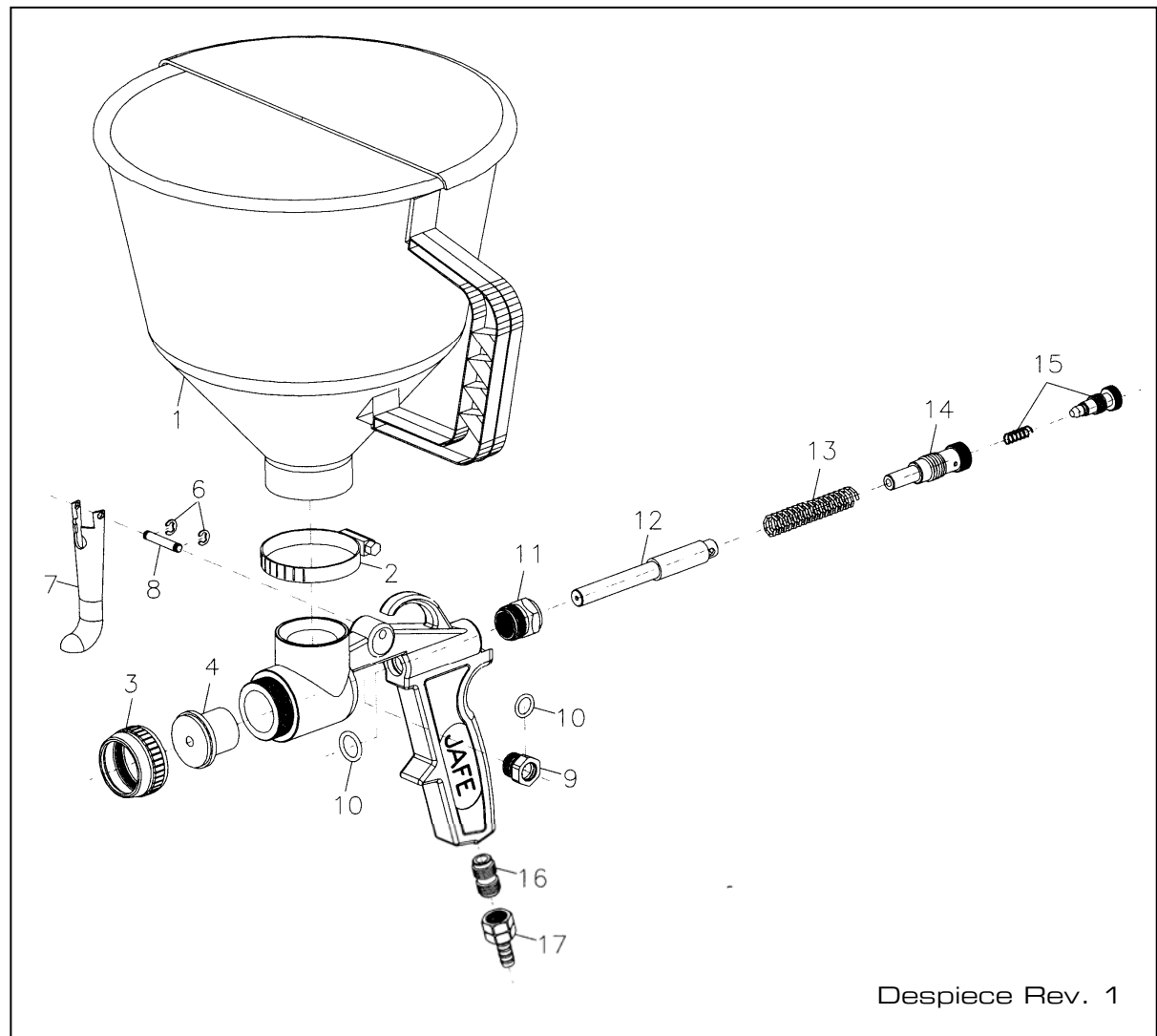
Limpieza y mantenimiento:

- Para efectuar la limpieza, se vaciará el depósito de producto. Se llenará dicho depósito de agua o del diluyente adecuado y se pulveriza hasta que quede totalmente limpio, secar la pistola.
- Y por último, engrasar debidamente todo los puntos donde el desgaste de los mismos sean mayores, como la aguja, roscas, gatillo, etc.

Ficha de seguridad:

- No usar la pistola en aquellas operaciones para las que no ha sido diseñada.
- Lea todas las advertencias de los productos que utilice.
- Utilizar mascarillas homologadas.
- No dirigir la pistola hacia persona o animales.
- Antes de cualquier reparación, desconectar de la red de aire comprimido.
- Usar en un área bien ventilada donde no existan riesgos de explosión ni fuego.
- No superar nunca la presión de 5 bar.
- Una vez finalizado el trabajo, cerrar totalmente el regulador de producto nº 14 para prevenir el vaporizado indeseado de la pintura.

NÚM.	REF.	DENOMINACIÓN
1	50160B	Embudo
2	50145B	Abrazadera
3	501461B	Tuerca boquilla
4	502606B	Boquilla Ø 6
4	502608B	Boquilla Ø 8
6	500061B	Anillo sejer, 2 unidades
7	50151B	Gatillo
8	500181B	Eje gatillo, 1 unidad
9	50152B	Prensa estopa
10	50153	Juego juntas, 4 unidades
11	50154B	Caja guía
12	50164B	Aguja
13	501561B	Muelle, 1 unidad
14	50157B	Regulador de producto
15	50203	Conjunto abanico
16	50111B	Racor entrada de aire
17	50112	Tuerca y espiga



Despiece Rev. 1

Manual de Instrucciones

CERTIFICADO DE GARANTIA

- 1° Se entiende sólo y exclusivamente contra todo defecto de fabricación.
2° El plazo de vigencia es de 1 año a contar desde la fecha de compra.
3° La garantía cubre la reparación en nuestras instalaciones o servicios técnicos.
4° Queda excluida de toda garantía la máquina:
- Cuya avería se deba a golpes, caídas y similares.
- Que haya sido desmontada anteriormente a su recepción en nuestras dependencias.

Fecha de compra:

Comprador:
Dirección:
Ciudad:

Sello del distribuidor:

Características:

- Peso: 1.200 grs.
- Entrada de aire: 8 mm.
- Boquillas de 6, 7 y 8 mm.
- Materiales de primera calidad, aluminio, latón y acero inoxidable.
- Consumo de aire: 145 l. /m. a 3,50 Kg. /cm².
- Capacidad del depósito: 5 l.
- Sistema de alimentación: Gravedad
- Funcionamiento aire continuo

Instrucciones de funcionamiento:

Las boquillas de 6 y 7 mm. Son para productos de mediana viscosidad y la boquilla de 8 mm. para productos de alta viscosidad.

Aplicaciones de revestimientos textiles sobre superficies de mediana extensión.

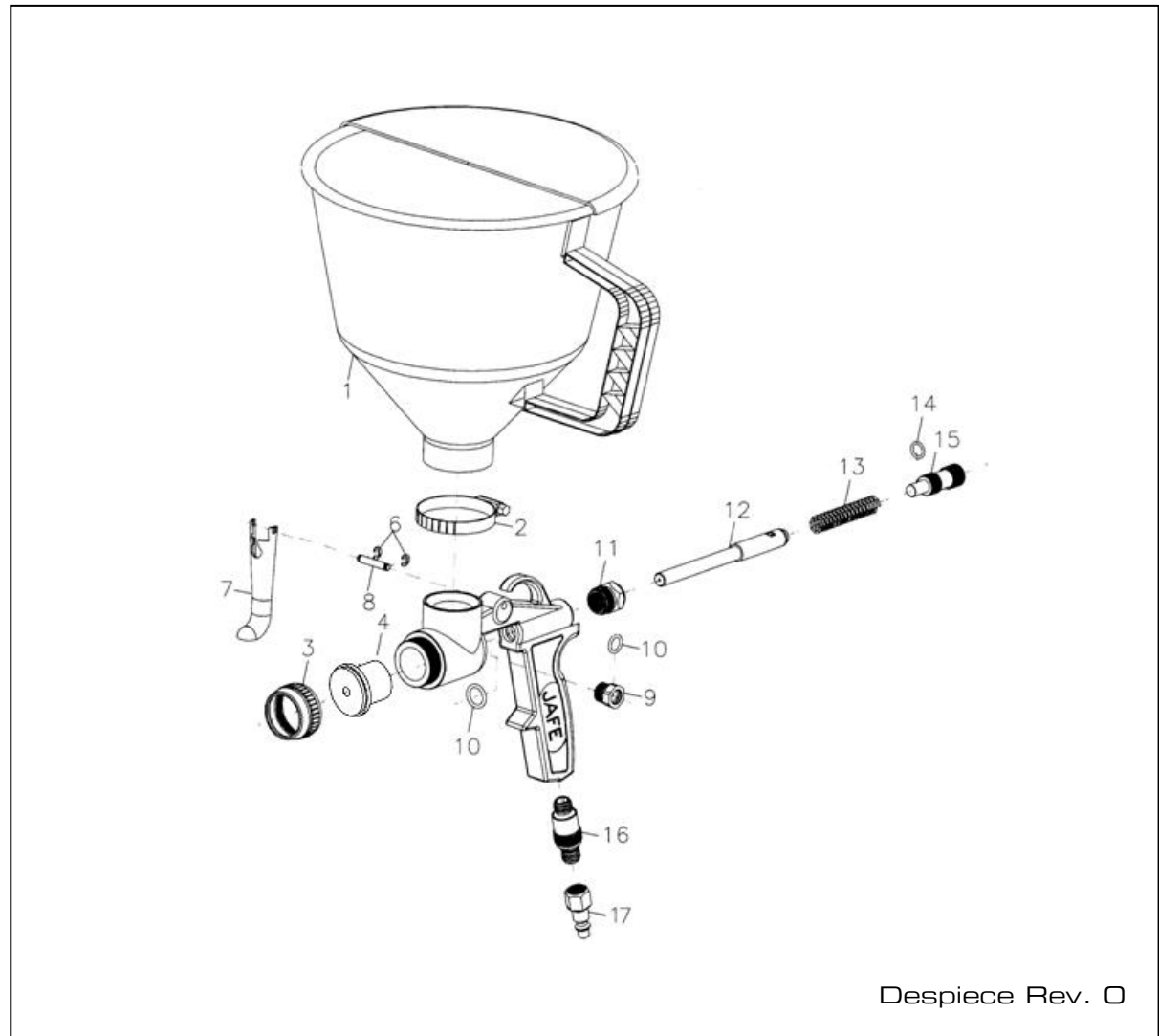
Limpieza y mantenimiento:

- Para efectuar la limpieza, se vaciará el depósito de producto. Se llenará dicho depósito de agua o del diluyente adecuado y se pulveriza hasta que quede totalmente limpio, secar la pistola.
- Y por último, engrasar debidamente todo los puntos donde el desgaste de los mismos sean mayores, como la aguja, roscas, gatillo, etc.

Ficha de seguridad:

- No usar la pistola en aquellas operaciones para las que no ha sido diseñada.
- Lea todas las advertencias de los productos que utilice.
- Utilizar mascarillas homologadas.
- No dirigir la pistola hacia persona o animales.
- Antes de cualquier reparación, desconectar de la red de aire comprimido.
- Usar en un área bien ventilada donde no existan riesgos de explosión ni fuego.
- No superar nunca la presión de 5 bar.
- Una vez finalizado el trabajo, cerrar totalmente el regulador de producto nº 14 para prevenir el vaporizado indeseado de la pintura.

NÚM.	REF.	DESCRIPTION
1	50160B	Embudo
2	50145B	Abrazadera
3	50566B	Tuerca Boquilla
4	502606B	Tip Ø 6
4	502608B	Tip Ø 8
6	500061B	Anillo sejer, 2 unidades
7	50151B	Gatillo
8	500181B	Eje gatillo, 1 unidad
9	50152B	Prensa estopa
10	50153	Juego juntas, 4 unidades
11	50371B	Caja guía
12	50567B	Aguja
13	501561B	Muelle, 1 unidad
14	504231B	Junta, 1 unidad
15	50266B	Regulador de producto
16	50022B	Conjunto abanico
17	10CR1/4HBLISTER	Racor entrada de aire



Despiece Rev. 0